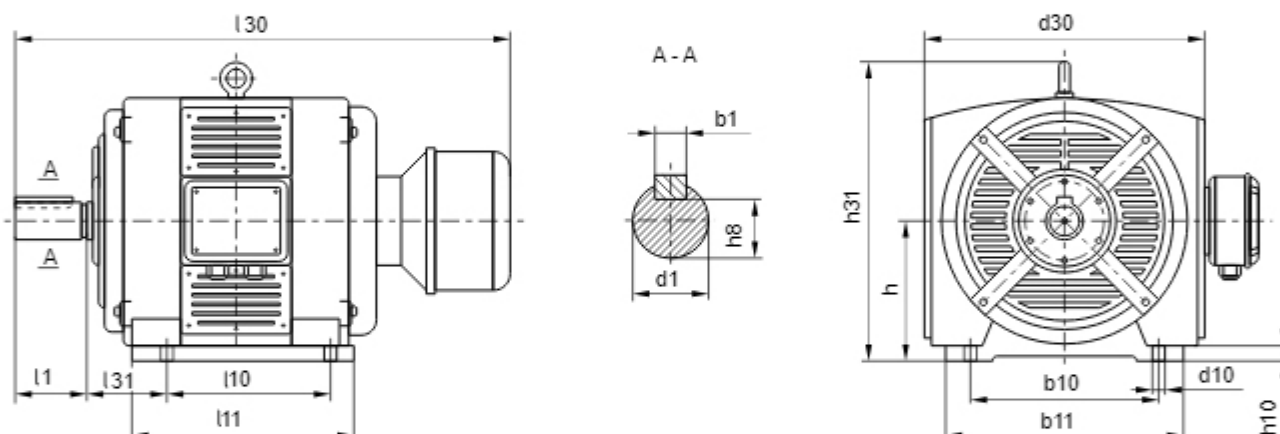


ТЕХНИЧЕСКИЕ ХАРАКТЕРИСТИКИ

Тип	Мощность, кВт	Ток статора (380 В), А	КПД, %	Кэфф-т мощности	$\frac{M_{max}}{M_{ном}}$	Напряжение ротора, В	Ток ротора, А	Момент инерции ротора, кг*м ²	Масса, кг
5АНК 225МА8	22	49	86	0.78	2	161	90	3.16	350
5АНК 225МВ8	30	66	87	0.79	2	200	97	3.62	400
5АНК 250S8	37	79	87.5	0.79	2	218	110	6.42	450
5АНК 250М8	45	96	88.5	0.79	2	264	109	7.33	500
5АНК 280S8	55	114	89	0.82	2.2	279	125	10.55	700
5АНК 280М8	75	153	90	0.82	2.2	359	131	13.71	800
5АНК 315S8	90	177	92	0.79	2	267	206	6.1	1000
5АНК 315МА8	110	216	92.5	0.79	2.2	340	195	6.8	1150
5АНК 315МВ8	132	257	92.8	0.79	2.2	417	190	8.6	1200
600 об/мин									
5АНК 315S10	55	120	90	0.74	2.3	210	162	5.1	930
5АНК 315МА10	75	163	91.5	0.74	2.3	288	160	6.4	1090
5АНК 315МВ10	90	192	91.5	0.75	2.4	345	158	7.6	1160

ГАБАРИТНЫЕ И УСТАНОВОЧНО-ПРИСОЕДИНИТЕЛЬНЫЕ РАЗМЕРЫ



Тип	Полосов	L30		h31		d30		L1		L10		L11		L31		d1	d10	b1	b10	b11	h	h8	h10
		L	HD	AC	E	B	BB	C	D	K	F	A	AB	H	G	HA							
5АНК 160M	4,6,8	750	405	380	110	210	270	108	48	15	14	254	330	160	42.5	20							
5АНК 160L	4,6,8	810	405	380	110	254	314	108	48	15	14	254	330	160	42.5	20							
5АНК 180M	4,6,8	895	445	420	110	241	311	121	55	15	16	279	350	180	49	22							
5АНК 180L	4,6,8	935	445	420	110	279	346	121	55	15	16	279	350	180	49	22							
5АНК 200M	4,6,8	920	495	465	140	267	353	133	60	19	18	318	400	200	53	25							
5АНК 200L	4,6,8	960	495	465	140	305	391	133	60	19	18	318	400	200	53	25							
5АНК 225M	4,6,8	1060	545	520	140	311	393	149	65	19	18	356	450	225	58	28							
5АНК 250S	4,6,8	1110	600	550	140	311	417	168	75	24	20	406	510	250	67.5	30							
5АНК 250M	4,6,8	1150	600	550	140	349	455	168	75	24	20	406	510	250	67.5	30							
5АНК 280S	4,6,8	1310	655	610	170	368	581	190	80	24	22	457	570	280	71	35							
5АНК 280M	4,6,8	1310	655	610	170	419	581	190	80	24	22	457	570	280	71	35							
5АНК 315S	4,6,8,10	1435	740	665	170	406	661	216	90	28	25	508	628	315	81	40							
5АНК 315MA	4,6,8,10	1530	740	665	170	457	754	216	90	28	25	508	628	315	81	40							
5АНК 315MB	4,6,8	1620	740	665	170	457	754	216	90	28	25	508	628	315	81	40							
5АНК 315MB	10	1530	740	665	170	457	754	216	90	28	25	508	628	315	81	40							
5АНК 315MC	4	1620	740	665	170	457	754	216	90	28	25	508	628	315	81	40							